

VOSS Stecksystem 246

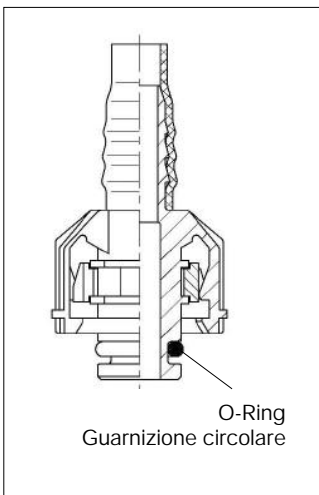
Montageanleitung:
O-Ring für Steckerzapfen

VOSS quick connect system 246

Assembly instructions:
O-Ring for connector stud

Sistema ad innesto VOSS 246

Istruzioni per il montaggio:
Guarnizione circolare per perni a innesto



Montagevorbereitung

Um eine sichere Funktion zu erreichen, sind die alten O-Ringe aus der O-Ring-Nut ohne Beschädigung der O-Ring-Nut zu entfernen.

Die O-Ring-Nut ist zu säubern und vor der Wiedermontage auf eventuelle Beschädigungen zu überprüfen.

Schadhafte Teile dürfen nicht wieder verwendet werden.

Assembly preparations

To ensure proper function the old O-rings must be removed from the O-ring groove without causing damage to the O-ring groove.

The O-ring groove must be cleaned and checked for any damages before beginning with the reassembly.

Any damaged parts must not be used again.

Preparazione del montaggio

Per ottenere un funzionamento sicuro, tutte le vecchie guarnizioni circolari devono essere rimosse dalla scanalatura per guarnizioni circolari senza danneggiare quest'ultima.

La scanalatura deve essere pulita e prima del rimontaggio bisogna accertarsi che non sia danneggiata.

Le parti danneggiate non devono essere riutilizzate.

Montage des O-Rings

Der O-Ring ist verwindungs- und verdrehungsfrei in die O-Ring-Nut zu montieren.

Fetten des O-Rings

Vor der Wiedermontage des Steckers ist der O-Ring mit dem beigefügten Fett zu fetten.

Fitting the O-ring

The O-ring must be placed in the O-ring groove without twisting or distorting it.

Greasing the O-ring

Before reassembling the plug, the O-ring must be greased with the supplied grease.

Montaggio della guarnizione circolare

La guarnizione circolare deve essere montata nella scanalatura senza torcerla.

Lubrificazione della scanalatura circolare

Prima del rimontaggio del connettore la guarnizione circolare deve essere lubrificata con il lubrificante fornito.

Achtung!

Spezialschmierfett „Syntheso Glep1“ der Firma Klüber, München verwenden

Attention!

Use special lubricating grease „Syntheso Glep1“ from Klüber, Munich, Germany

Attenzione!

Utilizzare il lubrificante speciale "Syntheso Glep1" della ditta Klüber di Monaco di Baviera

Technische Änderungen vorbehalten

Subject to technical modifications

Restano riservate eventuali modifiche